



تولید کننده تجهیزات فروشگاه‌ها



یخچال توچال

**TOCHAL REFRIGERATOR**



COLOR MODE:



SERVE OVER COUNTER

WWW.ENJEMADSYSTEM.COM



دارنده نشان استاندارد



ISO 10002-2014



ISO 9001-2015

## ویژگی های یخچال توچال

- مخصوص نگه داری مواد غذایی روزانه و میوه و ترشوجات
- دارای رنگ بندی مختلف مطابق سلیقه ی مشتری
- بدنه از عایق پلی یورتان
- مجهز به ترموستات دیجیتالی
- در دو نوع سیستم تبرید مرکزی و موتور سرخود عرضه می گردد



### GENERAL SPECIFICATIONS

- REFRIGERATOR SUITABLE FOR FRESH FOOD AND DAIRY PRODUCTS
- COLOR CHOICES AND DECORATION TO CUSTOMER SPECIFICATION
- THE SPACE BETWEEN INNER AND OUTER WALLS IS FILLED WITH 6 CM POLYURETHANE INSULATION
- EQUIPED WITH DIGITAL THERMOSTAT
- THIS PRODUCT OFFER WITH CENTRAL REFRIGERATION SYSTEM OR PLUG-IN

**STORE EQUIPMENT MANUFACTURER**



# TOCHAL

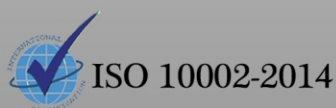
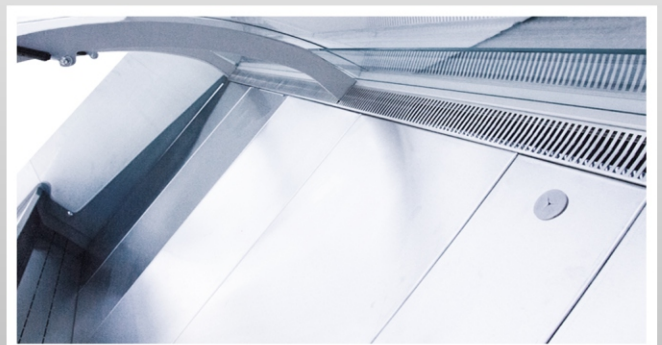
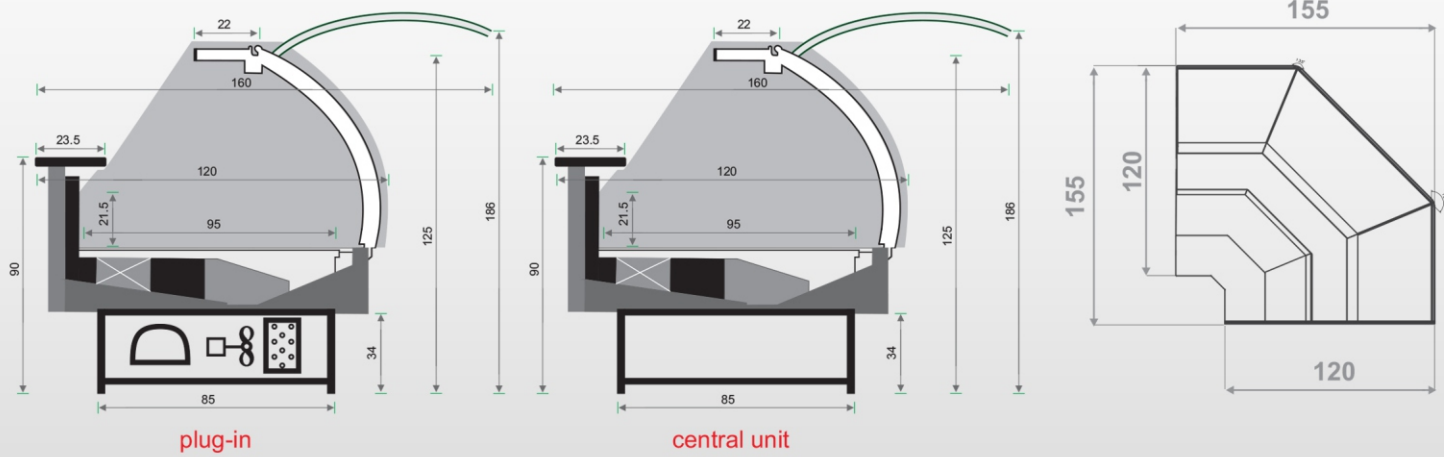
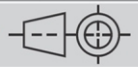


**STORE EQUIPMENT MANUFACTURER**

وزن Weight(kg)	ولتاژ کاری Operating Voltage(V)	حجم داخلی Volume(M) <sup>3</sup>	دامنه دما Temp Range( C °)	ابعاد Dimension(CM)		
				H ارتفاع	w عرض	طول کابین Cabinet Length(CM)
245 or 300	220 or 380	0.23	-2TO+2	125	120	90
210 or 230	220 or 380	0.255	-2TO+2	125	120	125
285 or 340	220 or 380	0.51	-2TO+2	125	120	250
380 or 420	220 or 380	0.48	-2TO+2	125	120	375

All Dimansion are Centimeter

تمامی ابعاد به سانتی متر می باشد





**STORE EQUIPMENT MANUFACTURER**



ENJEMADSYSTEM\_FACTORY



@ENJEMADSYS



+98 910 45 11 283



ENJEMAD\_SYSTEM@YAHOO.COM



WWW.ENJEMADSYSTEM.COM