



تولید کننده تجهیزات فروشگاه‌های



یخچال تفتان

TAFTAN REFRIGERATOR



دارنده نشان استاندارد



ISO 10002-2014



ISO 9001-2015



COLOR MODE:



VERTICAL GLASS DOOR

WWW.ENJEMADSYSTEM.COM

ویژگی های یخچال تفتان

- مخصوص نگه داری لبنیات و مواد غذایی روزانه
- دارای درب شیشه ای مکنتی با مکانیزم لولای فنردار
- بدنه از عایق پلی یورتان
- شیشه ی سه جداره
- مجهز به ترموستات دیجیتالی
- مجهز به روشنایی اس . ام . دی
- در دو نوع سیستم تبرید موتور مرکزی و یا موتور سرخود عرضه می گردد



GENERAL SPECIFICATIONS

- REFRIGERATOR WITH GLASS DOORS SUITABLE FOR DAIRY PRODUCTS AND FRESH FOOD
- MAGNETIC HINGED DOOR WITH AUTOMATIC CLOSURE SPRINGS
- THE SPACE BETWEEN INNER AND OUTER WALLS IS FILLED WITH 6 CM POLYURETHANE INSULATION
- TRIPLE GLAZED DOORS
- EQUIPED WITH DIGITAL THERMOSTAT
- SMD LIGHTING
- THIS PRODUCT OFFER WITH CENTRAL REFRIGERATION SYSTEM OR PLUG-IN



TAFTAN

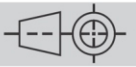


STORE EQUIPMENT MANUFACTURER

وزن Weight(kg)	ولتاژ کاری Operating Voltage(V)	حجم داخلی Volume(M ³)	دامنه دما Temp Range(C°)	نوع درب Type of Door	ابعاد Dimension(CM)		
					ارتفاع H	عرض w	طول کابین Cabinet Length(CM)
310 or 350 *	380	1.79	-2 TO+2	A	210 or 240	92	* 155
410 or 490 *	380	2.38	-2 TO+2	B	210 or 240	92	* 200
530	380	2.8	-2 TO+2	A	210	92	230
500 or 570 *	380	3.22	-2 TO+2	B	210 or 240	92	* 270
755	380	4.4	-2 TO+2	A	210	92	375

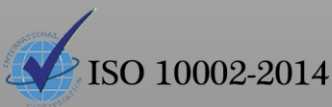
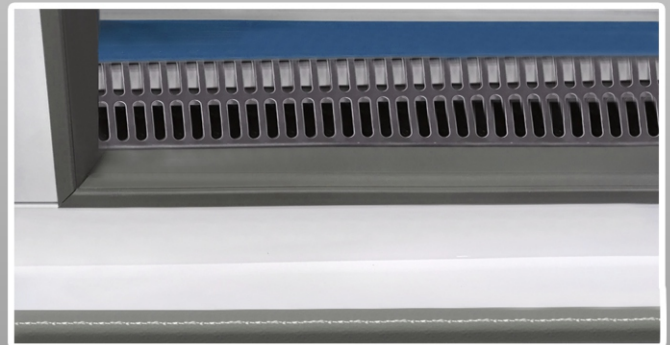
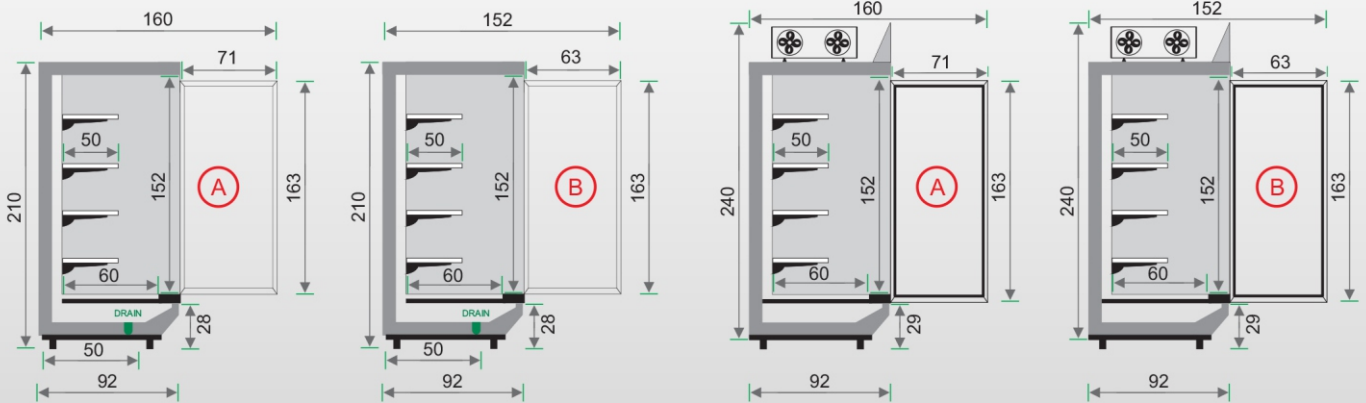
All Dimension are Centimeter

تمامی ابعاد به سانتی متر می باشد



The Over Weihgt are Only For Plug-in Refrigerator That The Supply Voltage is 220 v

* وزن های بالاتر مخصوص سیستم موتور سرخود می باشد
کابین های ۱۵۵ و ۲۰۵ و ۲۷۰ دارای ولتاژ ۲۲۰ (تک فاز) می باشند





ENJEMAD

STORE EQUIPMENT MANUFACTURER



ENJEMADSYSTEM_FACTORY



@ENJEMADSYS



+98 910 45 11 283



ENJEMAD_SYSTEM@YAHOO.COM



WWW.ENJEMADSYSTEM.COM