

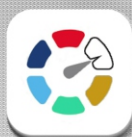


تولید کننده تجهیزات فروشگاه‌های



یخچال میشا

MISHA REFRIGERATOR



COLOR MODE:



MULTI DECK

WWW.ENJEMADSYSTEM.COM



دارنده نشان استاندارد



ISO 10002-2014



ISO 9001-2015

ویژگی های یخچال میشا

- مخصوص نگهداری لبنیات ، میوه ، سبزیجات و مواد غذایی روزانه
- دارای رنگ بندی مختلف مطابق سلیقه ی مشتری
- بدنه از عایق پلی یورتان
- دارای پرده ی شب
- مجهز به ترموستات دیجیتالی
- مجهز به روشنایی اس.ام.دی
- این محصول جهت سیستم های مرکزی طراحی و تولید می گردد



GENERAL SPECIFICATIONS

- DESIGNED FOR KEEP DAIRY PRODUCTS, FRESH MEAT, FRUIT AND VEGETABLES
- COLOR CHOICES AND DECORATION TO CUSTOMER SPECIFICATION
- THE SPACE BETWEEN INNER AND OUTER WALLS IS FILLED WITH 6 CM POLYURETHANE INSULATION
- EQUIPED WITH NIGHT-BLIND
- EQUIPED WITH DIGITAL THERMOSTAT
- SMD LIGHTING OPTION
- THIS PRODUCT OFFER WITH CENTRAL REFRIGERATION SYSTEM

STORE EQUIPMENT MANUFACTURER



MISHA

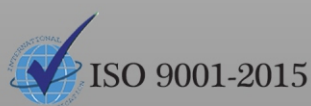
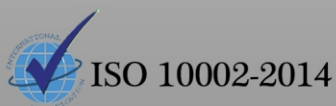
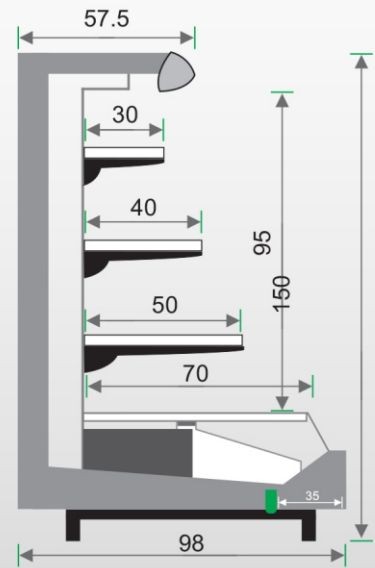
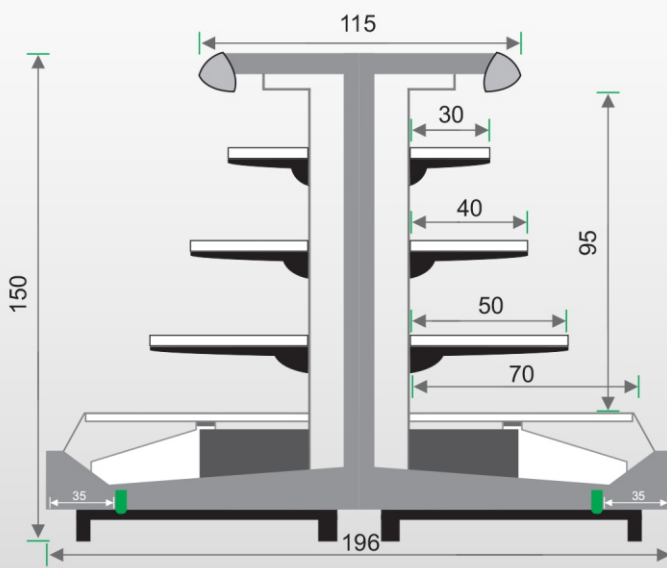
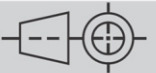


STORE EQUIPMENT MANUFACTURER

وزن Weight(kg)	ولتاژ کاری Operating Voltage(V)	حجم داخلی Volume(M ³)	دامنه دما Temp Range(C °)	ابعاد Dimension(CM)		
				H ارتفاع	w عرض	L طول کابین Cabinet Length(CM)
230	380	0.81	+2 TO +4	150	(196)-(98)	200
280	380	1.01	+2 TO +4	150	(196)-(98)	250
428	380	1.52	+2 TO +4	150	(196)-(98)	375

All Dimansion are Centimeter

تمامی ابعاد به سانتی متر می باشد





ENJEMAD

STORE EQUIPMENT MANUFACTURER



ENJEMADSYSTEM_FACTORY



@ENJEMADSYS



+98 910 45 11 283



ENJEMAD_SYSTEM@YAHOO.COM



WWW.ENJEMADSYSTEM.COM