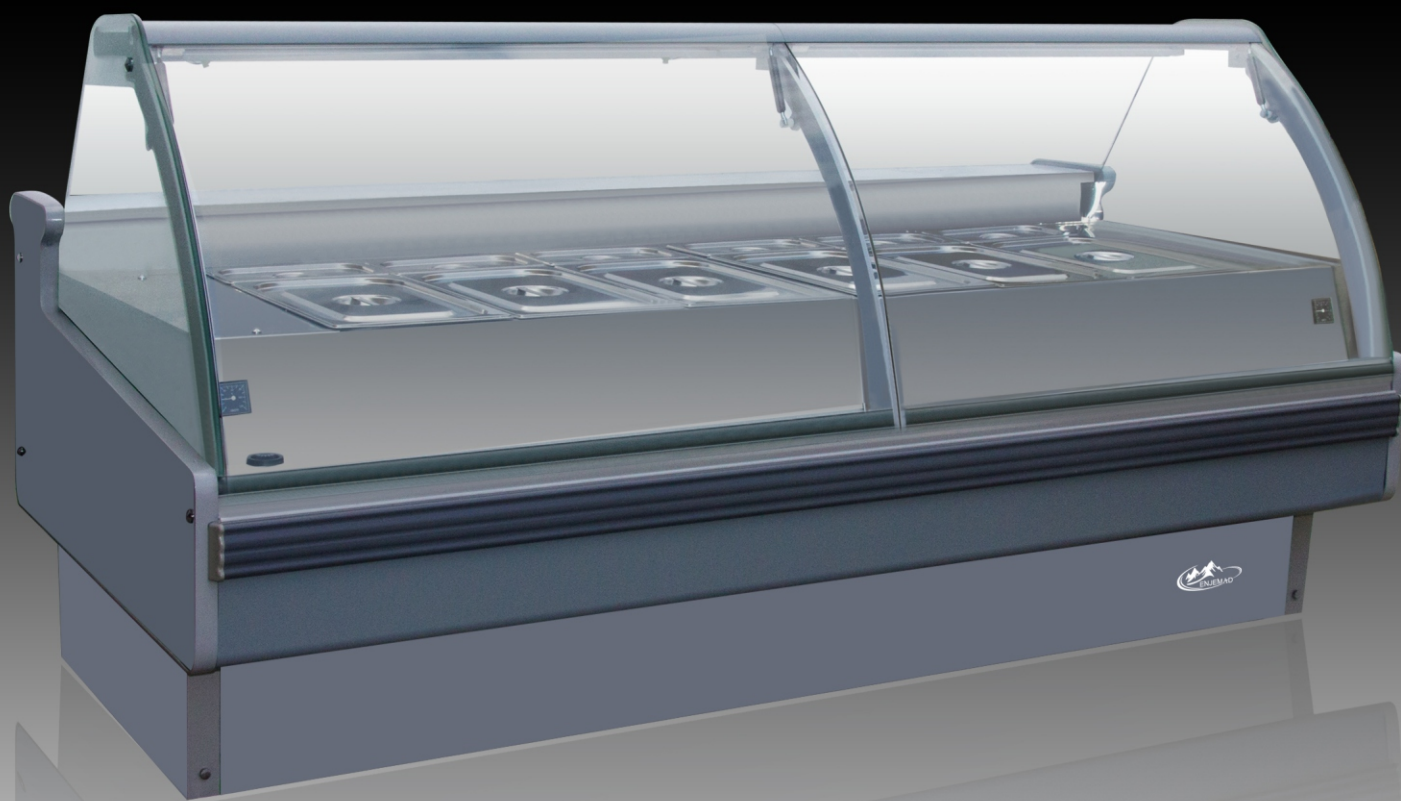




تولید کننده تجهیزات فروشگاه‌ها



کاتر گرم کویر

**KAVIR HOT COUNTER**



دارنده نشان استاندارد



ISO 10002-2014

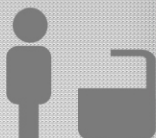


ISO 9001-2015

© WWW.ENJEMADSYSTEM.COM



COLOR MODE:



SERVE OVER COUNTER

## ویژگی های کانتر گرم کوپر

- مخصوص نگه داری غذای گرم
- استفاده از شیشه دودی سکوریت برای نگه داشتن مواد غذایی
- استفاده از عایق پلی یورتان در بدنه کابین



### GENERAL SPECIFICATIONS

- DESIGNED FOR KEEP HOT FOOD
- EQUIPED WITH RESISTANT GLASS
- THE SPACE BETWEEN INNER AND OUTER WALLS IS FILLED WITH 6CM POLYURETHANE INSULATION



# KAVIR

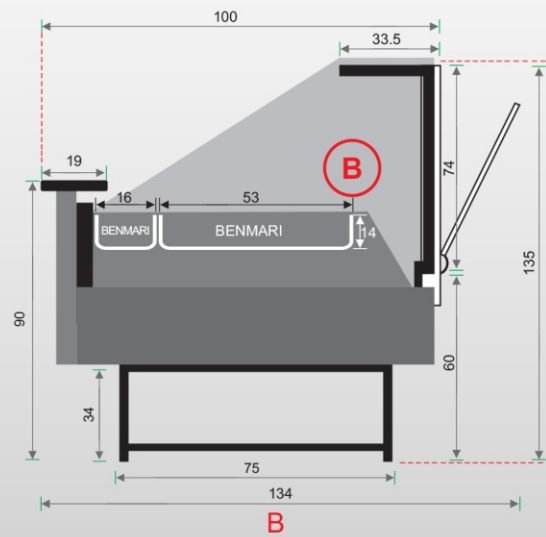
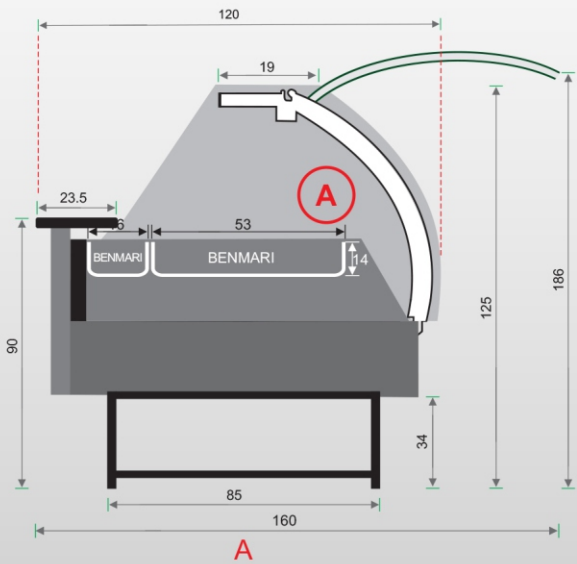
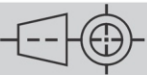


STORE EQUIPMENT MANUFACTURER

وزن Weight(kg)	ولتاژ کاری Operating Voltage(V)	حجم داخلی Volume(M <sup>3</sup> )	دامنه دما Temp Range( C°)	ابعاد Dimension(CM)				
				ارتفاع H		عرض w		طول کابین (L) Cabinet Length(CM)
				A	B	A	B	
350	220 OR 380	0.095	+60TO+90	125	135	120	100	90
440	220 OR 380	0.07	+60TO+90	125	135	120	100	125
550	220 OR 380	0.166	+60TO+90	125	135	120	100	250
440	220 OR 380	0.26	+60TO+90	125	135	120	100	375

All Dimansion are Centimeter

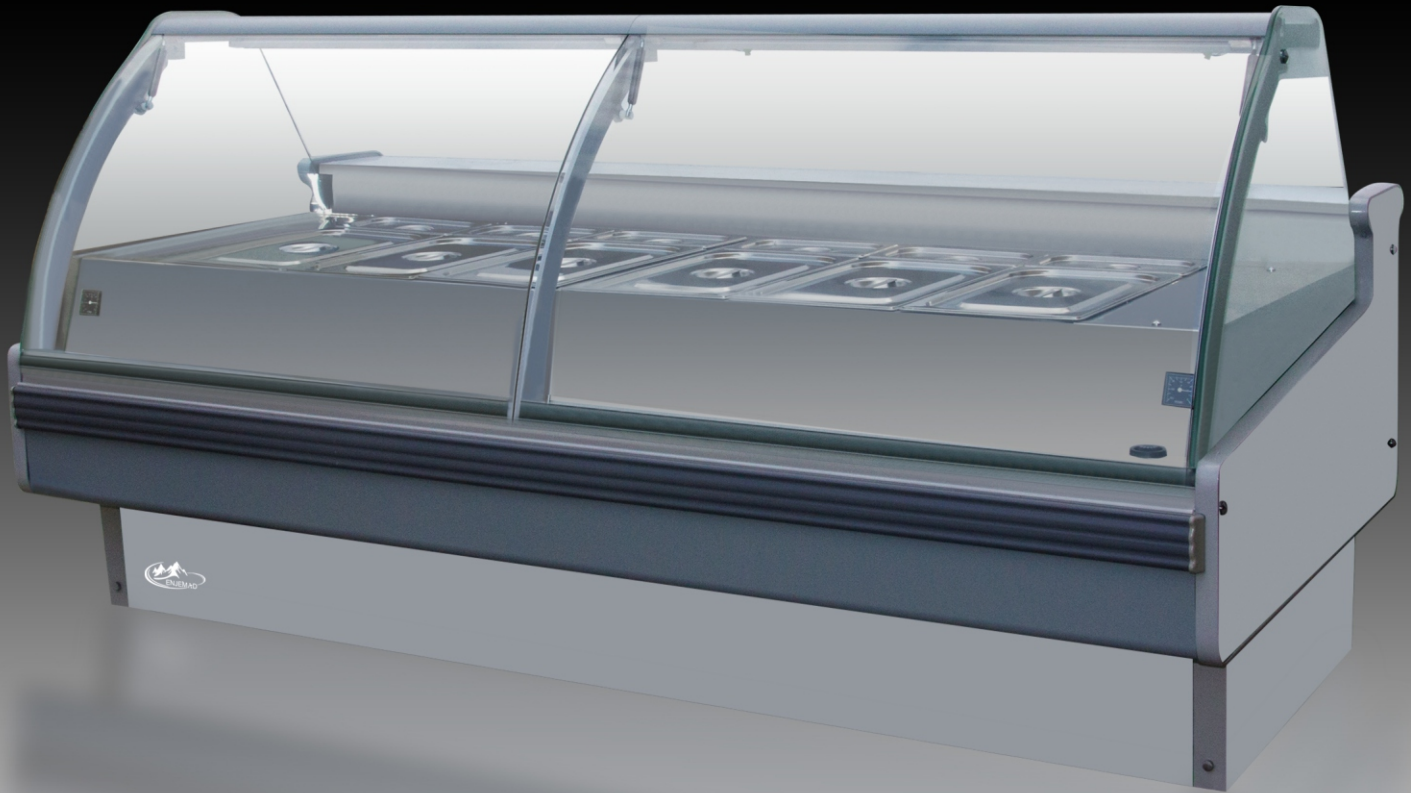
تمامی ابعاد به سانتی متر می باشد







**STORE EQUIPMENT MANUFACTURER**



ENJEMADSYSTEM\_FACTORY



@ENJEMADSYS



+98 910 45 11 283



ENJEMAD\_SYSTEM@YAHOO.COM



WWW.ENJEMADSYSTEM.COM