



تولید کننده تجهیزات فروشگاه‌های



فریزر دالاهو

DALAHOO FREEZER



دارنده نشان استاندارد



ISO 10002-2014



ISO 9001-2015

WWW.ENJEMADSYSTEM.COM



COLOR MODE:



VERTICAL GLASS DOOR

ویژگی های فریزردالاهو

- مخصوص نگه داری مواد غذایی در دمای زیر صفر
- دارای درب شیشه ای مکنتی با مکانیزم لولای فنردار
- بدنه از عایق پلی یورتان
- شیشه ی سه جداره
- پانل های مجاور آینه ای یا پانوراما
- مجهز به ترموستات دیجیتالی
- مجهز به روشنایی اس . ام . دی
- این محصول به صورت موتور سرخود عرضه می گردد



GENERAL SPECIFICATIONS

- GLASS DOOR REFRIGERATOR SUITABLE FOR FROZEN FOOD
- MAGNETIC HINGED DOOR WITH AUTOMATIC CLOSURE SPRINGS
- THE SPACE BETWEEN INNER AND OUTER WALLS IS FILLED WITH 6 CM POLYURETHANE INSULATION
- TRIPLE GLAZED DORS
- WALL COMBINATIONS COVERING MIRROR OR PANORAMA
- EQUIPED WITH DIGITAL THERMOSTAT
- SMD LIGHTING OPTION
- THIS PRODUCT OFFER WITH PLUG-IN

STORE EQUIPMENT MANUFACTURER



DALAHOO

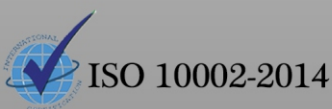
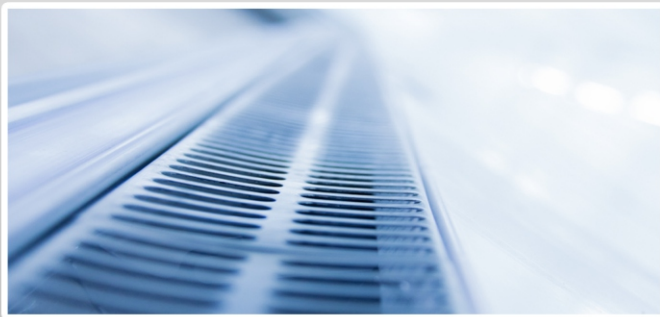
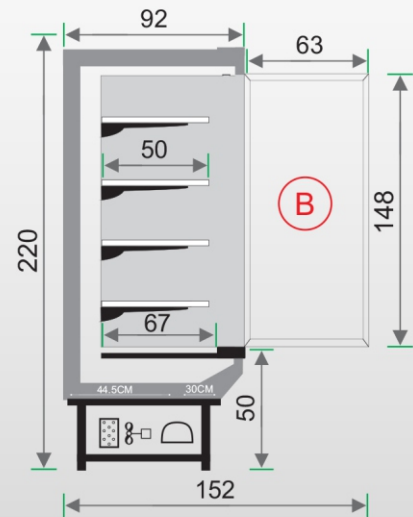
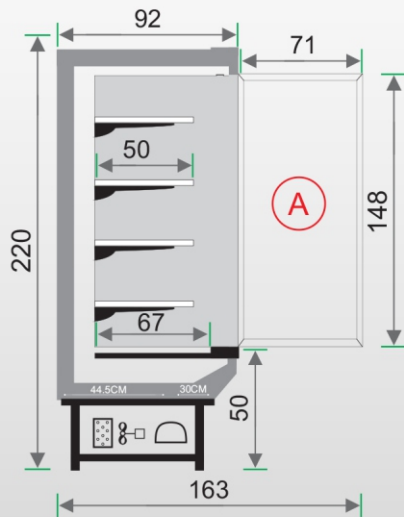
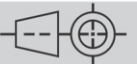


STORE EQUIPMENT MANUFACTURER

وزن Weight(kg)	ولتاژ کاری Operating Voltage(V)	حجم داخلی Volume(M ³)	دامنه دما Temp Range(C°)	نوع درب Type of Door	ابعاد Dimension(CM)		
					H ارتفاع	w عرض	طول کابین Cabinet Length(CM)
428	220	1.48	-18 TO-22	A	220	92	155
532	220	1.98	-18 TO-22	B	220	92	205
701	220	2.67	-18 TO-22	B	220	92	270

All Dimansion are Centimeter

تمامی ابعاد به سانتی متر می باشد





STORE EQUIPMENT MANUFACTURER



ENJEMADSYSTEM_FACTORY



@ENJEMADSYS



+98 910 45 11 283



ENJEMAD_SYSTEM@YAHOO.COM



WWW.ENJEMADSYSTEM.COM