



تولید کننده تجهیزات فروشگاه‌ها



COLOR MODE:



VERTICAL GLASS DOOR

فریزر الوند

ALVAND FREEZER



دارنده نشان استاندارد



ISO 10002-2014



ISO 9001-2015

## ویژگی های فریزر الوند

- مخصوص نگه داری مواد غذایی در دمای زیر صفر
- دارای درب شیشه ای مگنتی با مکانیزم لولای فنردار
- بدنه از عایق پلی یورتان
- شیشه ی سه جداره
- مجهز به ترموستات دیجیتالی
- مجهز به روشنایی اس . ام . دی
- این محصول جهت سیستم های مرکزی طراحی و تولید می گردد



### GENERAL SPECIFICATIONS

- REFRIGERATOR WITH GLASS DOORS SUITABLE FOR FROZEN FOOD
- MAGNETIC HINGED DOOR WITH AUTOMATIC CLOUSER SPRING
- THE SPACE BETWEEN INNER AND OUTER WALLS IS FILLED WITH 6 CM POLYURETHANE INSULATION
- TRIPLE GLAZED DOORS
- EQUIPED WITH DIGITAL THERMOSTAT
- SMD LIGHTING
- THIS PRODUCT OFFER WITH CENTRAL REFRIGERATION SYSTEM

**STORE EQUIPMENT MANUFACTURER**



# ALVAND

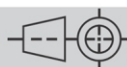


**STORE EQUIPMENT MANUFACTURER**

وزن Weight(kg)	ولتاژ کاری Operating Voltage(V)	حجم داخلی Volume(M <sup>3</sup> )	دامنه دما Temp Range( °C )	نوع درب Type of Door	ابعاد Dimension(CM)		
					ارتفاع H	عرض w	طول کابین Cabinet Length(CM)
310 or 350 *	380	1.79	-18 TO-22	A	210 or 240	92	* 155
410 or 490 *	380	2.38	-18 TO-22	B	210 or 240	92	* 200
530	380	2.8	-18 TO-22	A	210	92	230
500 or 570 *	380	3.22	-18 TO-22	B	210 or 240	92	* 270
755	380	4.4	-18 TO-22	A	210	92	375

All Dimansion are Centimeter

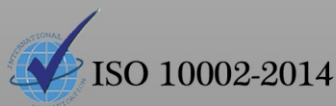
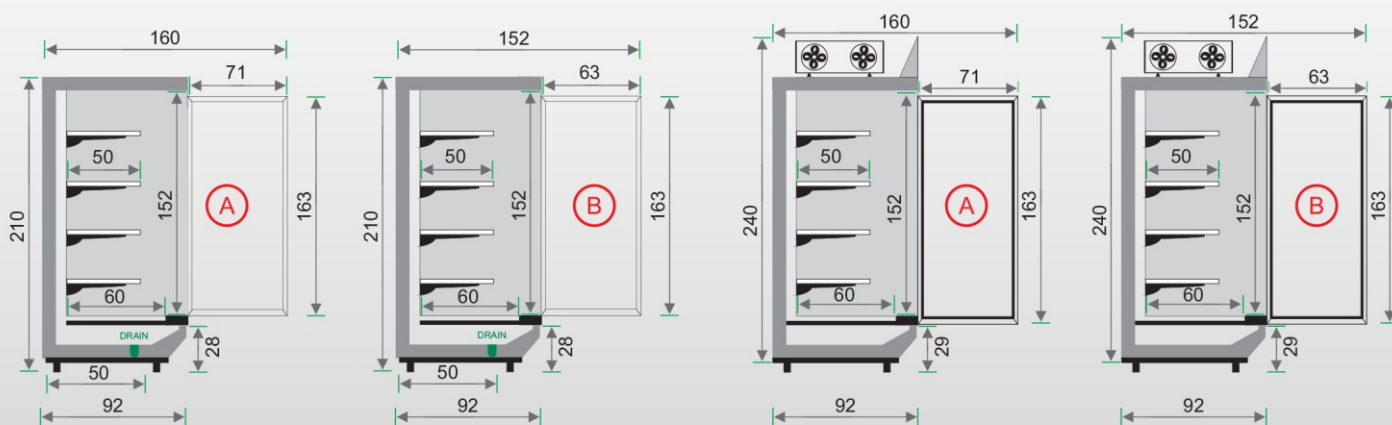
تمامی ابعاد به سانتی متر می باشد



The Higher Weihgt are Only For Plug-in Refrigerator That The Supply Voltage is 220 v

\* وزن های بالاتر مخصوص سیستم موتور سرخود می باشد

کابین های ۱۵۵ و ۲۰۵ و ۲۷۰ دارای ولتاژ ۲۲۰ ( تک فاز ) می باشند





**STORE EQUIPMENT MANUFACTURER**



ENJEMADSYSTEM\_FACTORY



@ENJEMADSYS



+98 910 45 11 283



ENJEMAD\_SYSTEM@YAHOO.COM



WWW.ENJEMADSYSTEM.COM